

DIVERTRON

PONORNÉ AUTOMATICKÉ VODÁRNY DO VRTŮ A STUDNÍ





TECHNICKÉ CHARAKTERISTIKY

Průtok: od 1 m³/h do 6 m³/h (verze 650)
od 1 m³/h do 6,3 m³/h (verze 900)
Dopr. výška až: 45 m (verze 900) - 30 m (verze 650)
Max. hloubka ponoru: 12 m
Typ čerpané kapaliny: čistá, bez pevných či abrazivních látek, neviskózní, bez krystalizace a chemicky neutrální
Rozsah teplot kapaliny: od 0 °C do +40 °C
Příruby, závit: 1" (standardní součástí dodávky s čtyřdílnou připojovací redukcí)
Max. průměr čerpadla: 160 mm
Materiál oběžného kola: technopolymer
Maximální počet startů: 20/h
Stupeň krytí: IP 68
Třída izolace motoru: F
Jednofázové napájecí napětí: 230 V 50 Hz
Připojovací kabel (m) a vidlice: 15 m H07RNF s vidlicí
Typ instalace: pevná nebo přenosná ve vertikální pozici
Speciální provedení na vyžádání: kabel různých délek, různý typ připojovací vidlice

Ponorná vodárna s integrovanou elektronickou řídicí jednotkou, která při odběru spouští čerpadlo a po ukončení odběru jej vypíná. K dispozici jsou provedení se dvěma nebo třemi oběžnými koly. Čerpadlo je navrženo pro zásobování vodou zahradní systémy a zavlažování v rezidentním sektoru. Může tak zásobovat vodou běžné zahradní rozvody i různé závlahové systémy, případně ji lze použít pro zásobování chat, chalup či menších domácností.

KONSTRUKČNÍ CHARAKTERISTIKY ČERPADLA

Tělo čerpadla a oběžná kola z technopolymeru odolávající vůči korozi a oxidaci. Výtlačk má zabudovaný zpětný ventil. K dispozici jsou provedení se sacím filtrem z technopolymeru nebo s přípojkou s mosaznou vložkou pro sací soupravu (provedení X). K dispozici je také provedení s plovákovým spínačem.

KONSTRUKČNÍ CHARAKTERISTIKY MOTORU

Asynchronní motor. Hřídel motoru z nerez oceli AISI 416 + AISI 304. Zabudovaný spínací kondenzátor a tepelná ochrana proti přetížení motoru.

CHARAKTERISTIKY ŘÍDICÍ JEDNOTKY

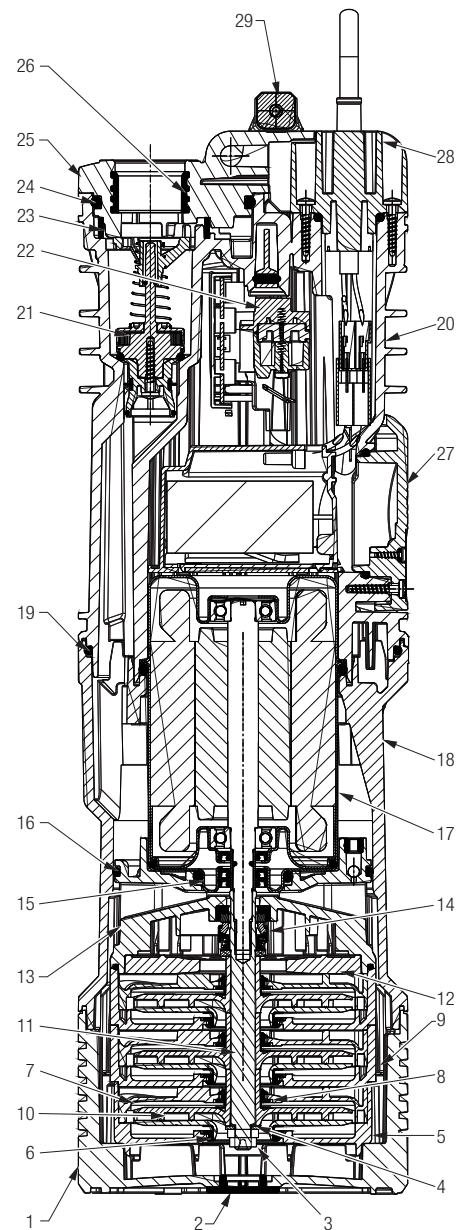
Elektronická řídicí jednotka umožňuje automatické spínání a vypínání čerpadla. Součástí jsou také tlakový spínač a průtokový snímač. Ochrana proti suchému chodu. Rychlý přístup do prostoru kondenzátoru.

DIVERTRON

PONORNÉ AUTOMATICKÉ VODÁRNY DO VRTŮ A STUDNÍ

MATERIÁL

POZ.	ČÁSTI	MATERIÁL	
1	ZÁKLADNA	TECHNOPOLYMER	
2	INSPEKČNÍ VÍČKO	EPDM	
3	MATICE	NEREZ OCEL A2	
4	PODLOŽKA	NEREZ OCEL A2	
5	POUZDRO PRVNÍHO STUPNĚ	TECHNOPOLYMER	
6	PŘEDNÍ PLOVOUCÍ KROUŽEK	TECHNOPOLYMER	
7	DIFUZOR	TECHNOPOLYMER	
8	ZADNÍ PLOVOUCÍ KROUŽEK	TECHNOPOLYMER	
9	POUZDRO STUPNĚ	TECHNOPOLYMER	
10	OBĚŽNÉ KOLO	TECHNOPOLYMER/NEREZ OCEL AISI 304	
11	HŘÍDEL	NEREZ OCEL AISI 303	
12	ZÁTKA DIFUZORU	TECHNOPOLYMER	
13	PŘÍRUBA MOTORU	TECHNOPOLYMER	
14	MECHANICKÁ UCPÁVKA	PRYSKYŘICE/KERAMIKA/NBR	
15	O-KROUŽEK	EPDM	
16	O-KROUŽEK	EPDM	
17	MOTOR	VÍKO	NEREZ OCEL AISI 304
		HŘÍDEL MOTORU	NEREZ OCEL AISI 416
18	TĚLO ČERPADLA	TECHNOPOLYMER	
19	O-KROUŽEK	EPDM	
20	KRYT	TECHNOPOLYMER	
21	ZPĚTNÝ VENTIL	TECHNOPOLYMER/NBR/AISI 302/AISI A2/FERIT	
22	TLAKOVÝ SPÍNAČ	TECHNOPOLYMER/SILIKON	
23	SACÍ FILTR	TECHNOPOLYMER	
24	O-KROUŽEK	EPDM	
25	KRYT VÝSTUPU	TECHNOPOLYMER	
26	VLOŽKA	MOSAZ	
27	KRYT PROSTORU KONDENZÁTORU	TECHNOPOLYMER	
28	PŘÍRUBA KABELU	TECHNOPOLYMER	
29	RUKOJEŤ	TECHNOPOLYMER	

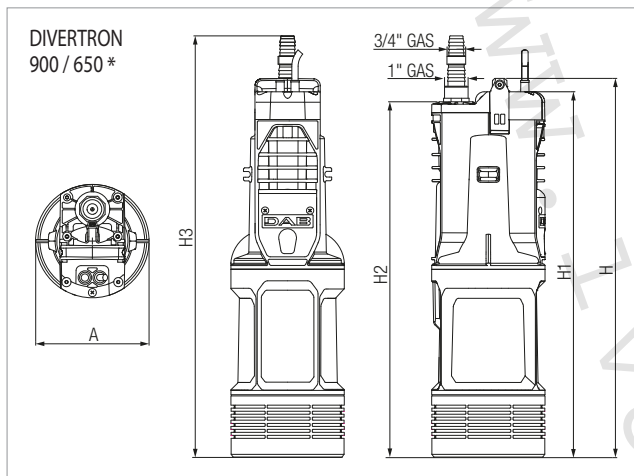


VÝKONOVÉ PARAMETRY PŘI 50 HZ

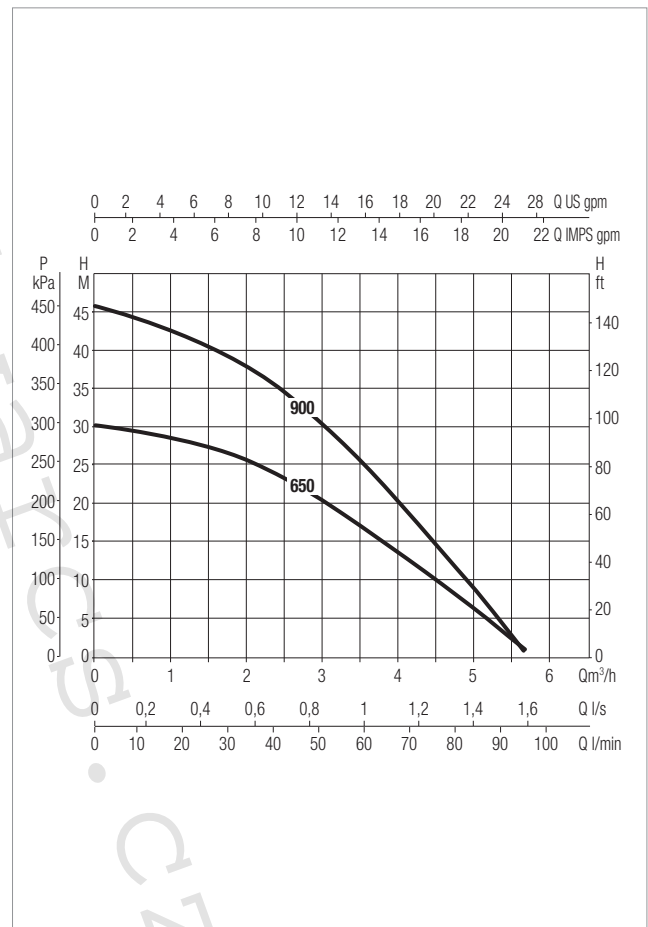
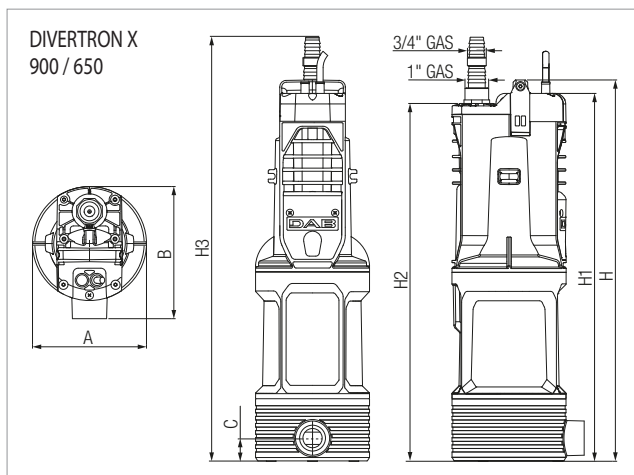
MODEL	HYDRAULICKÉ ÚDAJE								
	Q=m ³ /h	0	1,2	1,8	2,4	3,0	3,6	4,2	4,8
	Q=l/min	0	20	30	40	50	60	70	80
DIVERTRON 900	H (m)	45,8	42,1	39,4	35,6	31,1	25,2	18,8	11,9
DIVERTRON 650		30,4	27,7	25,8	23	19,7	15,2	10,3	4,8
DIVERTRON X 900		45,8	42,1	39,4	35,6	31,1	25,2	18,8	11,9
DIVERTRON X 650		30,4	27,7	25,8	23	19,7	15,2	10,3	4,8

ELEKTRICKÉ PARAMETRY A ROZMĚRY

MODEL	ELEKTRICKÉ ÚDAJE							ROZMĚRY									OBJEM BALENÍ dm ³	KUS X PALETA	HMOT. Kg	
	NAPÁJECÍ NAPĚTÍ 50 Hz	P1 W	P2 JMEN.		I _n A	KONDENZ.		A	B	C	H	H1	H2	H3	ROZMĚRY BALENÍ					
			kW	HP		μF	V								L/A	L/B				H
DIVERTRON 900	1 x 220-240 V~	920	0,56	0,75	4,2	12,5	450	Ø160	-	-	536	517	503	596	550	195	250	28,6	32	11
DIVERTRON 650	1 x 220-240 V~	630	0,42	0,56	2,9	8	450	Ø160	-	-	488	469	455	548	550	195	250	28,6	32	9,5
DIVERTRON X 900	1 x 220-240 V~	920	0,56	0,75	4,2	12,5	450	Ø160	186	33	536	517	503	596	550	195	250	28,6	32	11
DIVERTRON X 650	1 x 220-240 V~	630	0,42	0,56	2,9	8	450	Ø160	186	33	488	469	455	548	550	195	250	28,6	32	9,5



* Stejné rozměry pro modely 900 A - 650 A (s plovákovým spínačem)



Výkonové křivky jsou založeny na hodnotách kinematické viskozity = 1 mm²/s a hustotě rovně 1000 kg/m³. Tolerance křivky dle ISO 9906.

PŘÍSLUŠENSTVÍ

DIVERTRON

	POPIS	ROZMĚRY BALENÍ			HMOT. Kg
		L/A	L/B	H	
	<p>SACÍ SOUPRAVA X (PRO PROVEDENÍ X)</p> <p>Sací souprava X (provedení X) umožňuje čerpání vody u dna studny či nádrže, aniž by došlo k nasátí nečistot a bahna.</p>	320	190	245	1,1

DNA

PUMPS SELECTOR



Online nástroj pro výběr čerpadla.

dna.dabpumps.com

